

27022024-2.0



ПАСПОРТ И РУКОВОДСТВО ПО ЭКСПЛУАТАЦИИ СЪЕМНИК ГИДРАВЛИЧЕСКИЙ TOR NHL-S





Оглавление

1. Описание и работа	3
1.1 Назначение изделия	3
1.2 Основные характеристики	3
2. Использование по назначению	4
2.1 Порядок установки, подготовка и работа	4
2.2 Техническое обслуживание	5
2.3 Меры предосторожности	5
3. Гарантийные обязательства	5



ВНИМАНИЕ! Вся информация, приведенная в данном руководстве, основана на данных, доступных на момент печати. Производитель оставляет за собой право вносить изменения в конструкцию изделия без предварительного уведомления, если эти изменения не ухудшают потребительских свойств и качества продукции.

1. Описание и работа

1.1 Назначение изделия

Съемник гидравлический NHL - это идеальное изделие для замены традиционного храпового механизма. Он отличается простотой эксплуатации, экономией трудозатрат, компактной конструкцией, гибкостью в использовании, легким весом, небольшим объемом и удобной переноской. Его использование не ограничивается каким-либо одним местом. Съемник может применяться на заводах и в ремонтных мастерских.

Съемник гидравлический NHL-S – данная модель характеризуется тонкими когтеобразными крюками для лучшего захвата в узких местах.

Сила съемника создается гидравлически давлением, нагнетаемым насосом, установленным в качестве источника мощности и приводящим в действие стержень цилиндра съемника, который соответственно движется вперед. Когтеобразный крюк может следовать в одной плоскости за гайкой быстрой регулировки, сокращая при этом регулируемое расстояние для обеспечения рабочего хода в направлении вперед. При совершении рукояткой подъема движения вверх-вниз на выходе создается высокое давление масла, что, в свою очередь, заставляет стержень цилиндра съемника двигаться вперед. Когтеобразный крюк соответствующим образом двигается в обратном направлении и вытаскивает захватываемый объект.

1.2 Основные характеристики

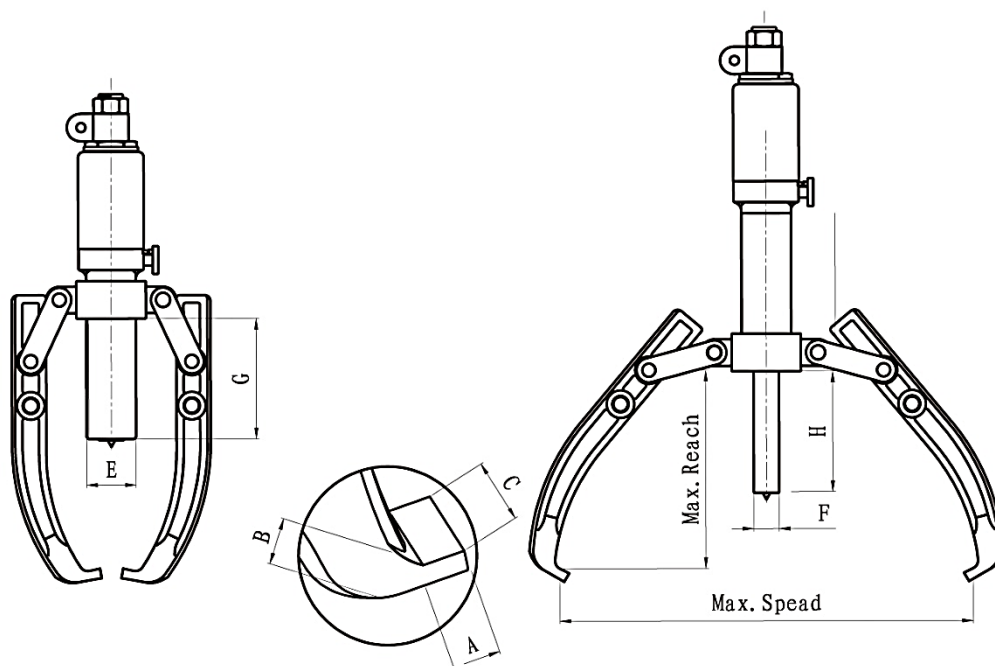


Рис. 1.

Модель	ННЛ-5S	ННЛ-10S	ННЛ-20S
Артикул	1004818	1004819	1004820
Усилие, т	5	10	20
Диаметр захвата, мм	50-250	50-300	100-400
Максимальная глубина захвата, мм	140	170	205
Ход штока, мм	50	60	70
Размеры упаковки, мм	600x120x170	570x180x160	620x250x220
Масса, кг	13,8	15,1	20,4

Модель	Артикул	Габариты, мм					
		Е	F	G	A	B	C
ННЛ-5	1004818	45	23	106	10	10	20
ННЛ-10	1004819	56	26	97	10	10	20
ННЛ-20	1004820	78	33	105	12	12	22,5

2. Использование по назначению

2.1 Порядок установки, подготовка и работа

- Шток масляного клапана при первом использовании следует затянуть по часовой стрелке.
- Отрегулируйте когтеобразный крюк для захвата и удержания объектов.
- Поднимайте и опускайте рукоятку, чтобы выполнять нагнетание насоса, что соответствует обратному движению. Когтеобразный крюк захвата будет при этом осуществлять обратно-поступательные движения и будет вытягивать объект.
- Стержень цилиндра выполняет однократный ход на 60 мм для создания гидравлического давления при вытягивании платформы, поэтому расстояние выдвигания не может быть выше 60 мм при использовании; когда изделие не используется, в задвинутом положении ослабьте шток масляного клапана, дайте стержню цилиндра выполнить обратный ход и во второй раз выполните шаги 1, 2, 3 после установки.
- Если вы хотите, чтобы стержень цилиндра выполнил ход обратно, для этого нужно только ослабить шток правого клапана, повернув его немного против часовой стрелки, после чего стержень цилиндра вернется в обратное положение, выполняя постепенный обратный ход под действием пружины.
- В соответствии с внешним диаметром объекта, расстоянием вытягивания и силой нагрузки, выберите соответствующее гидравлическое давление для съемника перед использованием; изделие необходимо предохранять от перегрузки и повреждения при использовании.
- Крайние температурные значения для жидкостей, применяемых для обеспечения гидравлического давления съемника: при использовании машинного масла класса 15#, оно должно иметь температуру -5°C – +45°C; при использовании масла для шпинделя, оно должно иметь температуру -20°C – +5°C.
- Чтобы предотвратить повреждение устройства вследствие перегрузки, гидравлические параметры клапана установлены на автоматический сброс



давления, когда нагрузка объекта превышает крайнюю допустимую нагрузку, при этом гидравлический насос автоматически удалит излишек масла, захватываемый объект не будет вытягиваться. Необходимо будет выбрать большее значение гидравлического давления съемника на данный момент.

2.2 Техническое обслуживание

В процессе эксплуатации съемника гидравлического может появиться необходимость доливки либо полной замены масла. Для смены масла необходимо выкрутить специальный винт на корпусе съемника гидравлического и залить чистое отфильтрованное масло.

Крайние температурные значения для жидкостей, применяемых для обеспечения гидравлического давления съемника: при использовании машинного масла класса 15#, оно должно иметь температуру -5°C – $+45^{\circ}\text{C}$; при использовании масла для шпинделя, оно должно иметь температуру -20°C – $+5^{\circ}\text{C}$.

2.3 Меры предосторожности

- Регулярно проверяйте состояние и затяжку всех основных узлов изделия.
- Перед эксплуатацией проверьте надежность креплений.
- Не используйте съемник, если развиваемого им давления не хватает для снятия детали.
- Максимальный выход поршня – до красной контрольной риски.
- Запрещено выдвигать шток на величину большую, чем указано в таблице.
- Запрещено эксплуатировать изделие с использованием гидравлических жидкостей неизвестной марки и класса чистоты.
- Запрещено эксплуатировать изделие в условиях сильного загрязнения (пыль, грязь, песок и т. д.) без дополнительных мер по защите.
- Запрещено наносить удары по изделию.
- Запрещено эксплуатировать инструмент необученному персоналу, проводить ремонт механизма при его силовом натяжении.

3. Гарантийные обязательства

Всю необходимую документацию на продукцию можно получить, обратившись в филиал или к представителю/дилеру в вашем регионе/стране.

Гарантийный срок устанавливается 12 месяцев или 1200 моточасов со дня продажи конечному потребителю.

Полезный срок эксплуатации – 5 (пять) лет при условии соблюдения всех правил эксплуатации и технического обслуживания.

Консервация оборудования не предусмотрена заводом изготовителем.

Общие условия гарантии

Гарантийное обслуживание осуществляется, если причиной неисправности оборудования стало использование заводом изготовителем некачественных материалов, нарушение технологии производства, допущение брака оборудования и его отдельных узлов, агрегатов и составных частей. Устранение неисправности



может быть осуществлено проведением ремонта или замены неисправной детали/узла агрегата, а также оборудования в целом (только для случаев, когда ремонт и восстановление оборудования невозможно осуществить).

При этом право выбора выполнять ремонт либо замену, а также каким способом выполнять ремонт, принадлежит работникам сервисного центра.

Замененные детали переходят в собственность сервисного центра. Гарантийный срок на детали и комплектующие агрегата, замененные либо отремонтированные в рамках гарантийного обслуживания, истекает одновременно с истечением гарантийного срока на оборудование.

В целях определения причин отказа и/или характера повреждений изделия производится диагностика оборудования сроком 10 рабочих дней с момента поступления оборудования в сервисный центр. По результатам диагностики принимается решение о ремонте изделия, либо отказе в обслуживании. При этом изделие принимается на диагностику только в полной комплектации, при наличии паспорта с отметкой о дате продажи и штампом организации-продавца.

Гарантийные обязательства не распространяются на:

1. Ущерб, причиненный другому оборудованию, работающему в сопряжении с данной техникой;
2. Быстроизнашивающиеся запасные части;
3. Обычный (нормальный) износ оборудования в процессе эксплуатации;
4. Поломки, которые возникли после использования оборудования совместно с другим не подходящим для этого оборудованием;
5. Поломки, вызванные форс-мажорными обстоятельствами, несчастными случаями, стихийными бедствиями, преднамеренными или неосторожными действиями собственника оборудования или привлеченными им лицами или третьих лиц, в том числе при осуществлении транспортировки. А также любым внешним воздействием (физическим, химическим, электрическим), небрежностью в обращении, самостоятельным ремонтом (модификацией), пренебрежением в обслуживании и хранении, несоблюдением регламента технического обслуживания;
6. Поломки, вызванные неправильным пониманием инструкции по эксплуатации, сознательным или случайным, равно как и ее несоблюдением.

Гарантийные обязательства полностью аннулируются в случаях:

1. Истечения срока гарантии;
2. Наличия повреждений, вызванных попаданием внутрь агрегата посторонних предметов, веществ, жидкостей, частиц и пыли;
3. Наличия разрушения деталей со следами химической коррозии, а также механических повреждений;
4. Несоблюдения правил эксплуатации оборудования либо его использования не по назначению;



5. Установки и эксплуатации заведомо неисправного оборудования или в условиях, противоречащих правилам его эксплуатации;

6. Использования неподходящих и неодобренных заводом изготовителем запасных частей, агрегатов и элементов;

7. Наличия прямых и косвенных следов сборки-разборки оборудования и его составных частей;

8. Образования дефекта в результате замены запасных частей или при обслуживании оборудования специалистами не авторизованного сервисного центра;

9. Использования рабочих жидкостей (масла, смазки, топлива, и иных ГСМ), марка которых не соответствует указанной в паспорте (инструкции по эксплуатации), либо при их загрязнении и неудовлетворительном качестве.

Порядок подачи рекламаций:

Гарантийные рекламации принимаются в течение гарантийного срока. Для этого запросите у организации, в которой вы приобрели оборудование, бланк для рекламации и инструкцию по подаче рекламации.

Оборудование, отосланное дилеру или в сервисный центр в частично или полностью разобранном виде, под действие гарантии не подпадает. Все риски по пересылке оборудования дилеру или в сервисный центр несет владелец оборудования.

Другие претензии, кроме права на бесплатное устранение недостатков оборудования, под действие гарантии не подпадают.

ВНИМАНИЕ: Гарантия не распространяется на технику, не имеющую в паспорте или сервисном листе отметок о дате и месте продажи, предпродажной подготовке, а также о прохождении всех плановых ТО, предписанных по регламенту.

Гарантийное обслуживание осуществляется организацией, выполняющей периодическое техническое обслуживание механизма. Доставка гарантийной техники до сервисного центра и обратно осуществляется силами владельца и за его счет.

Оборудование, не имеющее маркировки, с нечитаемыми и поврежденными информационными табличками (шильдиками) сервисным центром не принимается.

Торгующая организация несет ответственность по условиям настоящих гарантийных обязательств только в пределах суммы, уплаченной покупателем за данное изделие.



При обращении в Службу сервиса владелец обязан предоставить Гарантийный талон, Сервисный паспорт, товарно-финансовые документы и акт рекламации. Серийный номер и модель передаваемой в ремонт техники должны соответствовать указанным в гарантийном талоне.



Информация данного раздела действительна на момент печати настоящего руководства. Актуальная информация о действующих правилах гарантийного обслуживания опубликована на официальном сайте группы компаний TOR INDUSTRIES **www.tor-industries.com** (раздел «сервис»).


**СЕРВИСНЫЙ ПАСПОРТ
ПАСПОРТНЫЕ ДАННЫЕ**

МОДЕЛЬ:

СЕРИЙНЫЙ НОМЕР:

ДАТА ПРОДАЖИ:

 / /

ГАРАНТИЙНЫЙ СРОК:

ИНФОРМАЦИЯ О ПРОДАВЦЕ:

КОМПАНИЯ:

АДРЕС:

КОНТАКТЫ:

 ТЕЛ:
СЕРВИСНЫЕ ОТМЕТКИ

М.П.

Настоящим удостоверяем выполнение всех контрольных операций и испытаний. Техника полностью укомплектована, исправна и готова к эксплуатации.

ДАТА

ОТМЕТКИ О ПРОХОЖДЕНИИ ТО И РЕМОНТА

Регламент ТО

--	--	--	--	--	--	--

Регламент ТО

--	--	--	--	--	--	--

Регламент ТО

--	--	--	--	--	--	--

Регламент ТО

--	--	--	--	--	--	--

Гарантийный ремонт

--	--	--	--	--	--	--

Плановый ремонт

--	--	--	--	--	--	--

Дата прохождения ТО

--	--	--	--	--	--	--

Исполнитель

--	--	--	--	--	--	--

Покупатель ознакомился с правилами безопасности и эксплуатации данного изделия, с условиями гарантийного обслуживания. Покупатель получил Руководство (паспорт) на русском языке. Техника (оборудование) получена в исправном состоянии, без видимых повреждений в полной комплектности, претензий по качеству не имею.

Покупатель _____

М.П.

**Отметки о периодических проверках и ремонте.**

Дата	Сведения о проверке или ремонте оборудования	Подпись ответственного лица